



Glas-Drehtür-Montageadapter DT 100 DT 100 Hinged glass door mounting adapter



732.29.520

Montageanleitung - Deutsch	2
Installation instructions - English	5

1. Überprüfen Lieferumfang

- 1 Glasschutz-Zwischenlage GL-Schlosskasten
- 1 Glastür-Montageadapter mit Gegenplatte
- 1 Glasschutz-Zwischenlage Gegenplatte
- 1 Klebestreifen silberfarbig
- 1 GL-Schlosskasten PZ (Abb. 2)



Abb. 1

Abb. 2

2. Vorbereitung des Grundkörpers und der Gegenplatte

- Schlossstulp vom GL-Schlosskasten losschrauben (3 kleine Befestigungsschrauben).
- Schlossstulp beiseite legen (wird nicht mehr benötigt).
- Schlosskasten mit den 3 Befestigungsschrauben im Glas-Drehtür-Montageadapter befestigen (Abb. 3).
- Folienstreifen abziehen und Glasschutz-Zwischenlage auf GL-Schlosskasten gemäß den Ausstanzungen aufkleben.
- Folienstreifen abziehen und Glasschutz-Zwischenlage auf Gegenplatte (Innenseite) gemäß den Ausstanzungen aufkleben (Abb. 4).



Abb. 3



Abb. 4

3. Montage des Glas-Drehtür-Montageadapters mit DT100 an der Glastür

- Folienstreifen abziehen und Alustreifen auf der Bandseite auf die Glastür kleben, senkrecht parallel zu den Glastürbohrungen entlang der Türkante (Abb. 5).

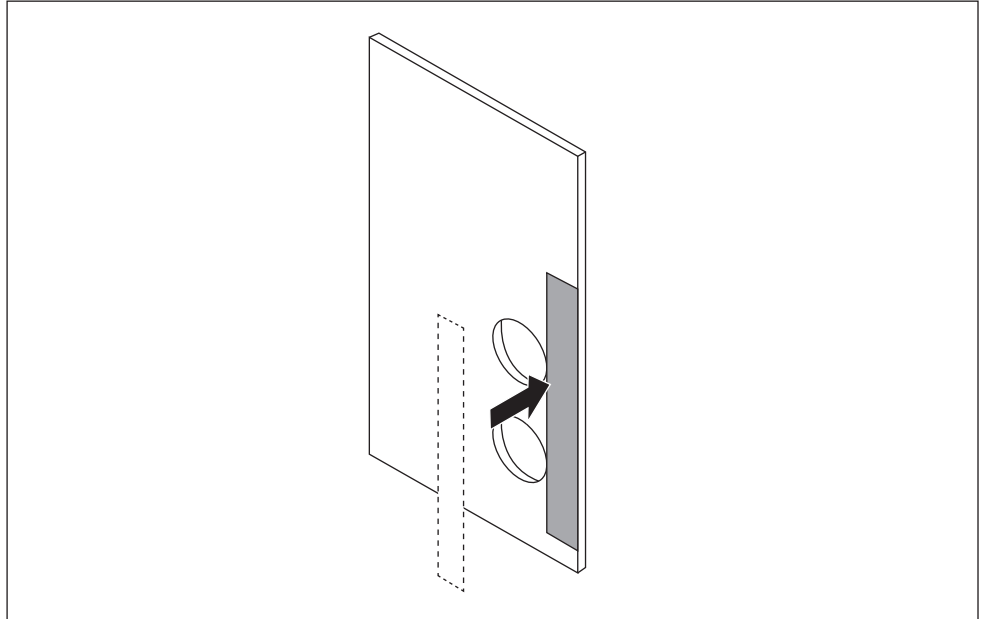


Abb. 5

- Verbindungskabel des A-Moduls durch die Kabelbohrung des Glas-Drehtür-Montageadapters der oberen der beiden Glastürbohrungen und der Kabelbohrung der Gegenplatte führen und an dem I-Modul in den dafür vorgesehenen Stecker einstecken (Abb. 6).

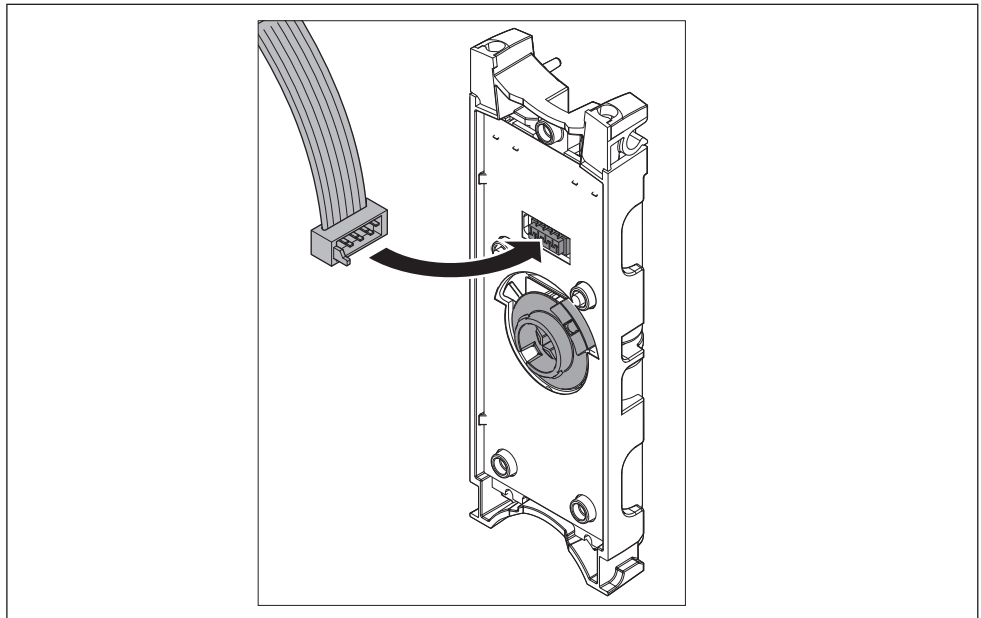


Abb. 6



Für die Montage an Glas-Drehtür-Montageadapter wird ein langes Verbindungskabel benötigt, das zusammen mit den A-/I-Modulen des Türterminals DT100 bestellt werden muss!

-
- Vierkant-Drückerstift DT100 am A-Modul befestigen.
 - Glas-Drehtür-Montageadapter mit Gegenplatte und A- bzw. I-Modul DT100 (je nach Türanschlag und gewünschter Legitimationsseite) zusammen gegenseitig an der Glastür mit den Befestigungsschrauben des DT100 leicht verschrauben.
 - Glas-Drehtür-Montageadapter an der Glastür ausrichten. Auf Leichtgängigkeit und Schließbarkeit der Schlossfalle Im Schließblech (Türzarge) achten.
 - Befestigungsschrauben fest anziehen.
 - Betriebsbatterien einsetzen und die A-/I-Modul-Hauben an den jeweiligen Modulen einhängen und festklipsen. Drückerlochteile montieren.



Details zur Montage und Inbetriebnahme des Türterminals finden Sie in der Montageanleitung DT100 732.29.145 oder unter www.haefele.de.

1. Checking scope of delivery

- 1 glass protection intermediate layer glass lock case
- 1 glass door mounting adapter with counterplate
- 1 glass protection intermediate layer counterplate
- 1 adhesive strip silver coloured
- 1 glass lock case PC (fig. 2)



Fig. 1

Fig. 2

2. Preparation of the body and the counterplate

- Unscrew lock faceplate of glass lock case (3 small fixing screws).
- Put lock faceplate to side (no longer needed).
- Secure lock case in the hinged glass door mounting adapter with the 3 fixing screws (fig. 3).
- Pull off film strip and affix glass protection intermediate layer to glass lock case in accordance with the punched holes.
- Pull off film strip and affix glass protection intermediate layer to counterplate (inside of) in accordance with the punched holes (fig. 4).

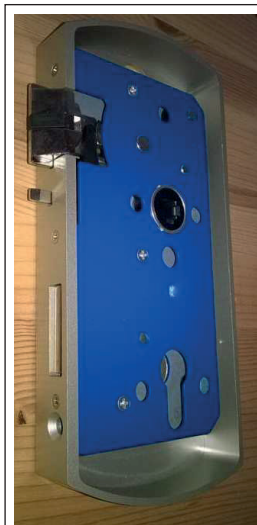


Fig. 3



Fig. 4

3. Installation of the hinged glass door mounting adapter with DT 100 to the glass door

- Pull off the film strips and affix aluminium strip to glass door at hinge side, vertically parallel to the drill holes in the glass door along the edge of the door (fig. 5).

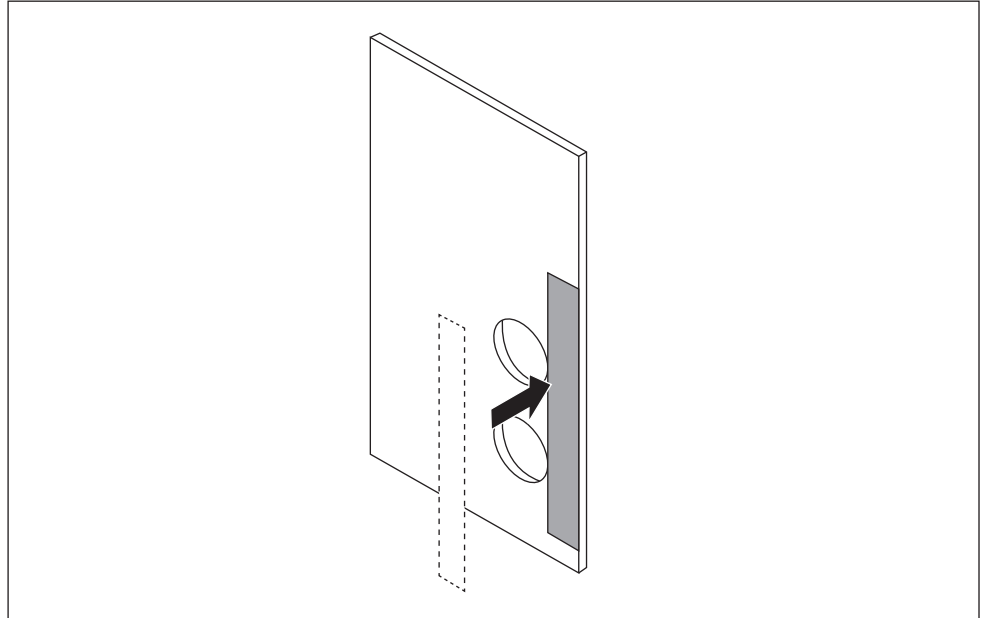


Fig. 5

- Lead connecting cable of A-module through cable drill hole of hinged glass door mounting adapter of the two top glass door drill holes as well as the cable drill hole of the counterplate and insert into the provided plug at the I-module (fig. 6).

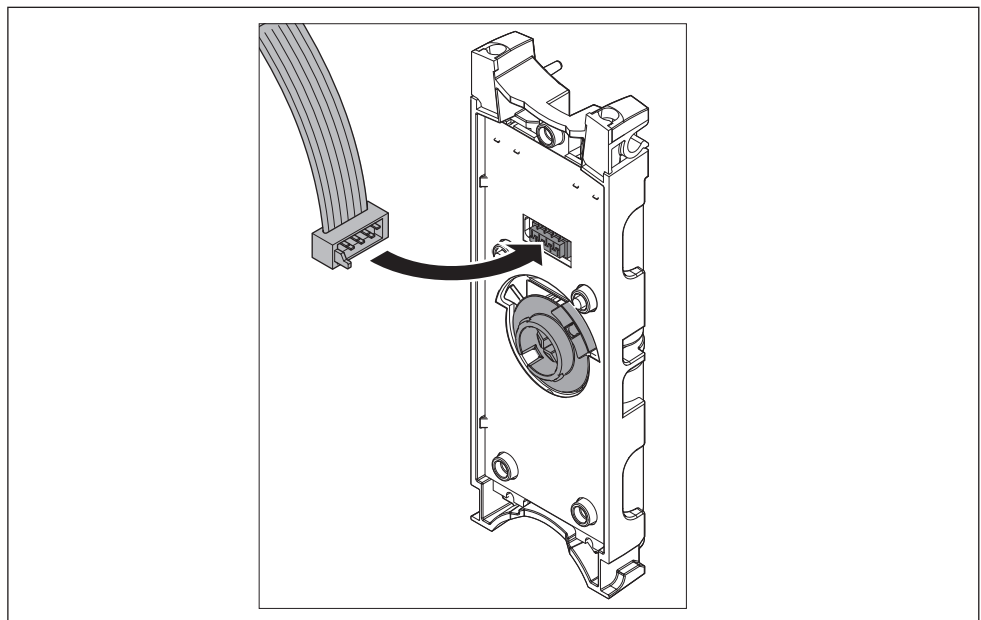


Fig. 6



A long connecting cable is needed to for fitting to hinged glass door mounting adapters, which must be ordered together with the A/I modules of the DT 100 door terminal!

- Attach DT 100 square spindle to A-module.
- Loosely screw the hinged glass door mounting adapter to the counterplate and the DT 100 A or I module (depending on type of door mounting and required legitimation side) at opposite sides of the glass door using the fixing screws of the DT 100.
- Align the hinged glass door mounting adapter at the glass door. Check for ease of movement and lockability of latchbolt in striking plate (door frame).
- Tighten fixing screws.
- Insert batteries and hook the A/I module hoods into the respective modules and clip into place. Fit lever handle aperture parts.



Details of the installation and commissioning of the door terminal can be found in the DT 100 installation instructions 732.29.145 or under www.haefele.de.



732.29.520

Copyright

All rights reserved. The texts, images and graphics in this document are subject to copyright and other protection laws. Reproduction, even in part, as well as imitation of the design are prohibited.

Exclusion of liability

Häfele GmbH & Co KG compiles the contents of this document with the utmost care and ensures that they are updated regularly. Häfele GmbH Co KG does not accept any liability for the up-to-dateness, correctness or completeness of the information on these pages.

Häfele GmbH & Co KG
Adolf-Häfele-Str. 1
D-72202 Nagold
Germany

Tel.: +49 (0)74 52 / 95 - 0
Fax: +49 (0)74 52 / 95 - 2 00
E-mail: info@haefele.de

HDE 05/2017
